

영풍정밀 (036560. KQ)

사우디 초대형 화학플랜트 까지... 중장기 실적 가시성 높아져

투자의견
BUY(유지)

목표주가
20,000 원(유지)

현재주가
12,400 원(06/26)

시가총액
195.3(십억원)

Green Industry 한병화_02)368-6171_bhh1026@eugenefn.com

- 현대건설 사우디 아미랄 패키지 수주(50억달러)로 국내 야힌 프로젝트(9.2조원)에 이어 국내 건설업체들이 초대형 화학 플랜트 두 개를 동시에 건설하는 구간에 진입
- 아람코의 벤더인 영풍정밀의 화학플랜트용 펌프, 밸브 수요 증가 지속 예상
- 2022년 2분기부터 시작된 분기 수주 300억원 이상 유지되며, 2분기는 매출도 300억원 돌파 예상. 전년 대비 40% 이상 급증 추정. 2023년 연간 매출액, 영업이익 전년 대비 32%, 60% 고성장 예상
- 에너지 전환의 시대, 화학플랜트, 배터리, 그린수소/암모니아 플랜트 동시에 증가로 펌프, 밸브 수요 확대. 해외 비교업체들 주가 강세 지속되고 있어
(비교업체 평균 PER 20.5배, PBR 3.1배 vs 영풍정밀 PER 8.7배, PBR 0.5배)

주가(원, 6/26)	12,400
시가총액(십억원)	195
발행주식수	15,750천주
52주 최고가	17,700원
최저가	7,760원
52주 일간 Beta	0.61
60일 일평균거래대금	26억원
외국인 지분율	9.1%
배당수익률(2023F)	3.6%

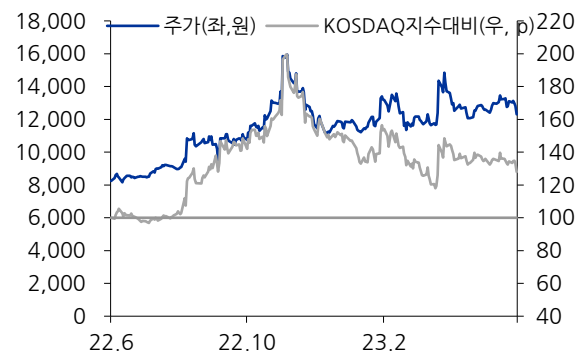
주주구성		
유종근 (외 19인)		52.1%
장경호 (외 1인)		0.0%
김경건 (외 1인)		0.0%

주가상승(%)	1M	6M	12M
상대기준	-1.6	8.3	50.3
절대기준	-5.9	-18.3	33.1

	현재	직전	변동
투자의견	BUY	BUY	-
목표주가	20,000	20,000	-
영업이익(22)	12.0	12.0	-
영업이익(23)	19.1	19.1	-

12월 결산(십억원)	2021A	2022A	2023E	2024E
매출액	78.7	89.1	117.9	135.5
영업이익	8.5	12.0	19.1	22.7
세전손익	15.6	19.5	28.4	32.4
당기순이익	11.8	15.5	22.4	25.9
EPS(원)	746	985	1,422	1,644
증감률(%)	(11.8)	31.9	44.4	15.7
PER(배)	12.1	12.1	8.7	7.5
ROE(%)	3.9	4.7	6.3	6.8
PBR(배)	0.4	0.6	0.5	0.5
EV/EBITDA(배)	10.2	11.7	8.2	6.6

자료: 유진투자증권

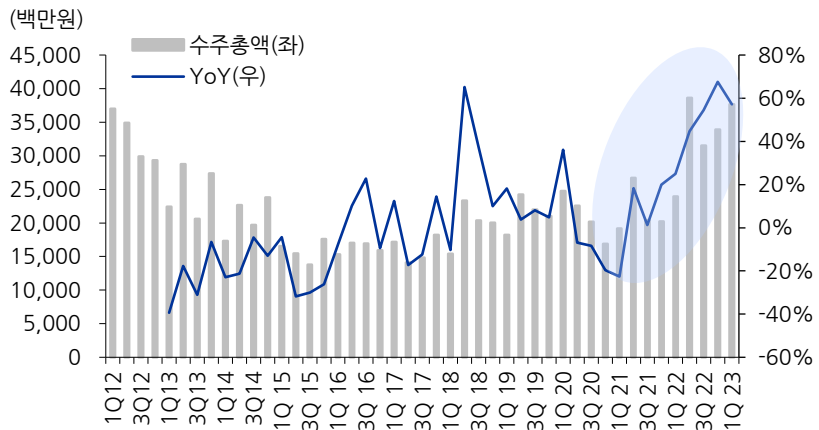


샤힌에 이어 사우디까지, 초대형 화학플랜트 공사 국내업체들 수주

영풍정밀,
아람코 벤더로
화학플랜트용
내산성 펌프,
벨브 수요 확대

9.2 조원의 샤힌 프로젝트가 건설에 돌입한데 이어 현대건설이 사우디의 아미랄 프로젝트를 50 억달러에 수주했다. 두 개의 초대형 화학 플랜트가 동시에 국내업체들에 의해 건설되는 것이다. 두 공사 모두 아람코가 발주처이다. 영풍정밀은 아람코의 벤더이고, 화학 플랜트용 내산 펌프를 국내업체들에게 독과점 공급하고 있을 정도로 경쟁력이 높다. 따라서, 두 개의 프로젝트만으로도 영풍정밀의 실적 가시성이 높아질 수 있을 정도의 수혜를 볼 것이다.

도표 1. 영풍정밀의 분기별 수주총액, 수주 증가세 지속



자료: 영풍정밀, 유진투자증권

2023년 매출액, 영업이익 급증세 예상

2분기부터 매출
급증세 확대될 것

2022년 2분기부터 동사의 분기 수주는 300 억원을 상회하고 있다. 이러한 추세가 유지될 가능성이 높아 올 2 분기에는 분기 매출이 처음으로 300 억원을 돌파할 것으로 예상된다. 2022년 2분기 매출액은 213 억원이었다. 2023년 연간 매출액과 영업이익은 각각 1,179 억원, 191 억원으로 전년 대비 32%, 60% 증가할 것으로 예상된다. 샤힌 프로젝트에 납품이 시작되었고, 내년부터는 사우디 아미랄 프로젝트향 수주가 예상되기 때문에 중장기 실적 가시성이 높아지고 있다.

단기 실적 좋고, 비교업체들 대비 저평가 폭 확대

목표주가 20,000 원으로 유지 실적 좋고, 전방사업까지 양호한 것에 비해 영풍정밀의 주가는 저평가 상태가 심화되고 있다. 동사에 대한 투자자들의 관심이 낮은 것에 더해서, 대부분 투자자들이 고려아연과 영풍의 지분 싸움에만 주목하고 있기 때문이다. 영풍정밀이 보유한 고려아연과 영풍의 지분가치가 어떤 방향으로 움직이는지만 집중하고 있다. 큰 그림을 볼 필요가 높아지고 있다고 판단한다. 향후 30 년간은 에너지전환의 시대이다. 글로벌 에너지 인프라가 저탄소구조로 변경되면서 관련 투자가 급증하는 시기로 진입하고 있다. 업스트림 투자에 집중하던 오일/가스메이저들이 다운스트림인 화학 플랜트에 투자를 대폭 늘리고 있다. 배터리, 그린수소/ 그린암모니아 프로젝트에 대한 천문학적인 투자도 시작되었다. 위에 열거한 모든 사업들은 산업용 펌프와 밸브를 필요로 한다. FlowServe, Weir, Ebara, KSB 등 글로벌 펌프, 밸브업체들의 주가가 강세인 이유이다. 영풍정밀은 작은 업체이지만, 산업용 펌프/밸브 시장에서 지위가 확고한 업체이다. 사업가치는 물론 보유한 지분가치도 반영하지 못하는 현재의 주가는 여전히 과도한 저평가라고 판단한다.

도표 2. 영풍정밀 연간 실적추정(수정 후)

(십억원)	2018A	2019A	2020A	2021A	2022A	2023E	2024F	2025F
매출액	65.9	75.0	90.8	78.7	89.1	117.9	135.5	153.7
yoy(%)	0.1%	13.8%	21.1%	-13.3%	13.1%	32.4%	14.9%	13.4%
제품	54.4	64.9	74.7	67.2	75.1	99.6	116.1	132.1
상품/기타	11.5	10.1	16.2	11.6	14.0	18.3	19.4	21.6
매출비중								
제품	82.5%	86.5%	82.2%	85.3%	84.3%	84.5%	85.7%	85.9%
상품/기타	17.5%	13.5%	17.8%	14.7%	15.7%	15.5%	14.3%	14.1%
매출원가	46.2	52.9	68.3	57.5	63.6	83.1	94.9	107.8
매출원가율	70.1%	70.6%	75.2%	73.0%	71.4%	70.5%	70.1%	70.1%
판관비	10.6	11.9	12.2	12.7	13.5	15.7	17.9	19.9
판관비율	16.1%	15.9%	13.5%	16.2%	15.2%	13.3%	13.2%	12.9%
영업이익	9.1	10.1	10.3	8.5	12.0	19.1	22.7	26.0
yoy(%)	21.9%	11.0%	2.2%	-17.4%	40.3%	59.6%	18.7%	14.8%
영업이익률	13.8%	13.5%	11.4%	10.8%	13.4%	16.2%	16.7%	16.9%
영업외손익	5.0	5.8	7.0	7.0	7.5	9.3	9.7	10.1
세전이익	14.1	15.9	17.3	15.6	19.5	28.4	32.4	36.1
법인세비용	2.8	3.3	4.0	3.8	4.0	6.1	6.5	7.3
법인세율	19.8%	21.0%	22.9%	24.6%	20.5%	21.3%	20.0%	20.1%
당기순이익	11.3	12.6	13.3	11.8	15.5	22.4	25.9	28.9

자료 : 영풍정밀, 유진투자증권

도표 3. 영풍정밀, 해외 Peer 업체 저평가 심화

	영풍정밀	WEIR GROUP PLC/THE	KSB LTD	FLOWSERVE CORP	EBARA CORP
국가	SOUTH KOREA	BRITAIN	INDIA	UNITED STATES	JAPAN
2023-02-22(원, 달러)	12,400	22.1	26.8	35.7	47.9
통화	KRW	GBp	INR	USD	JPY
시가총액(백만달러, 십억원)	195.3	5,729.6	931.6	4,683.3	4,427.5
PER(배)					
FY21A	12.1	28.7	28.4	25.3	13.8
FY22A	12.1	20.4	36.8	31.5	8.6
FY23F	8.7	16.0	34.2	19.8	12.2
FY24F	7.5	14.6	27.0	16.0	11.1
PBR(배)					
FY21A	0.4	3.1	4.2	2.2	1.9
FY22A	0.6	2.5	5.9	2.2	1.2
FY23F	0.5	2.4	5.8	2.4	1.6
FY24F	0.5	2.2	5.0	2.2	1.5
매출액(백만달러, 십억원)					
FY21A	78.7	2,660.1	200.3	3,541.1	5,495.3
FY22A	89.1	3,056.4	232.0	3,615.1	5,210.7
FY23F	117.9	3,277.2	264.4	4,046.3	5,274.1
FY24F	135.5	3,427.5	305.1	4,300.2	5,524.3
영업이익(백만달러, 십억원)					
FY21A	8.5	362.0	22.4	254.5	559.1
FY22A	12.0	401.0	25.6	178.8	540.1
FY23F	19.1	530.8	36.9	366.3	513.4
FY24F	22.7	575.8	46.4	435.2	565.8
영업이익률(%)					
FY21A	10.8	13.6	11.2	7.2	10.2
FY22A	13.4	13.1	11.1	4.9	10.4
FY23F	16.2	16.2	13.9	9.1	9.7
FY24F	16.7	16.8	15.2	10.1	10.2
순이익(백만달러, 십억원)					
FY21A	11.8	355.6	20.2	125.9	397.3
FY22A	15.5	263.8	23.3	188.7	386.4
FY23F	22.4	352.9	27.1	238.2	363.9
FY24F	25.9	388.8	34.3	294.0	400.6
EV/EBITDA(배)					
FY21A	10.2	14.4	18.6	11.2	7.1
FY22A	11.7	12.7	26.2	15.4	4.6
FY23F	8.2	10.3	24.2	12.2	6.8
FY24F	6.6	9.6	19.4	10.6	6.2
ROE(%)					
FY21A	3.9	18.9	15.7	7.1	14.5
FY22A	4.7	13.5	17.0	10.4	15.0
FY23F	6.3	15.5	17.7	12.4	13.6
FY24F	6.8	15.8	19.3	14.0	13.5

자료: Bloomberg, 유진투자증권
 주: 2023.06.26 종가기준, 영풍정밀은 당사추정치

도표 4. 주요제품, 펌프(API EPX(OH2))



자료: 영풍정밀, 유진투자증권

도표 5. 주요제품, 펌프(API685 MagGuard)



자료: 영풍정밀, 유진투자증권

도표 6. 주요제품, 밸브(Pocketless-Floating)



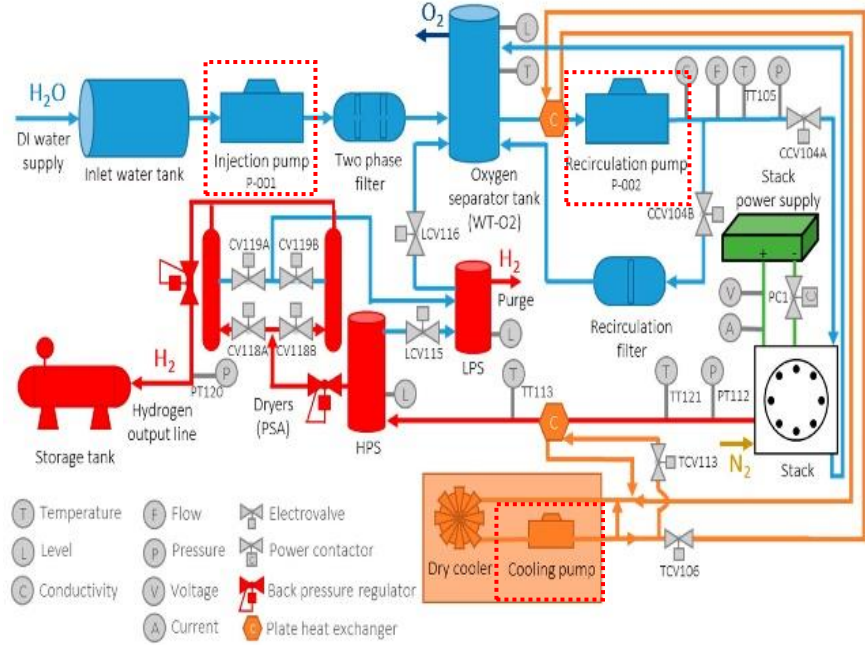
자료: 영풍정밀, 유진투자증권

도표 7. 주요제품, 밸브(API 608 - Floating)



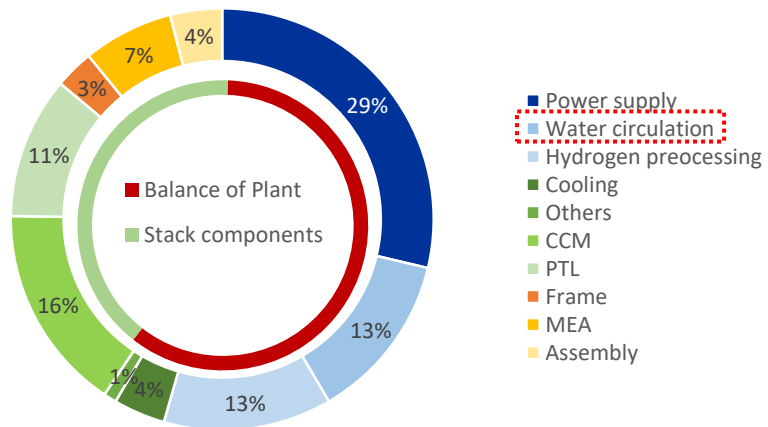
자료: 영풍정밀, 유진투자증권

도표 8. PEM 수전해 설비 구성, 펌프가 주요 설비



자료:MDPI

도표 9. 10MW 수전해 설비의 원가 구성, 물 순환 시스템 비중 13% 차지



자료:IRENA

영풍정밀(036560.KQ) 재무제표

대차대조표

(단위:십억원)	2021A	2022A	2023F	2024F	2025F
자산총계	378.3	412.2	448.3	477.8	508.0
유동자산	78.6	77.4	104.8	122.3	139.8
현금성자산	24.4	13.0	15.9	27.1	36.2
매출채권	18.2	25.6	31.5	34.0	37.3
재고자산	20.8	28.3	46.7	50.4	55.3
비유동자산	299.7	334.8	343.5	355.5	368.2
투자자산	251.8	288.0	297.5	309.6	322.2
유형자산	44.9	43.7	43.0	43.0	43.2
기타	3.0	3.0	2.9	2.9	2.8
부채총계	58.5	71.7	79.0	82.7	86.9
유동부채	16.8	30.5	37.8	39.7	42.3
매입채무	12.5	15.4	22.6	24.4	26.8
유동성이자부채	0.4	0.4	0.4	0.4	0.4
기타	3.9	14.6	14.8	14.9	15.1
비유동부채	41.7	41.2	41.2	42.9	44.6
비유동이자부채	0.3	0.3	0.2	0.2	0.2
기타	41.4	40.9	41.0	42.7	44.4
자본총계	319.8	340.6	369.3	395.1	421.1
지배지분	319.8	340.6	369.3	395.1	421.1
자본금	7.9	7.9	7.9	7.9	7.9
자본잉여금	3.2	3.2	3.2	3.2	3.2
이익잉여금	160.7	171.1	187.2	206.0	227.0
기타	148.0	158.4	171.0	178.0	183.0
비지배지분	0.0	0.0	0.0	0.0	0.0
자본총계	319.8	340.6	369.3	395.1	421.1
총차입금	0.7	0.7	0.6	0.6	0.6
순차입금	(23.7)	(12.3)	(15.3)	(26.4)	(35.6)

현금흐름표

(단위:십억원)	2021A	2022A	2023F	2024F	2025F
영업현금	18.7	12.7	17.7	33.1	32.8
당기순이익	11.8	15.5	22.4	25.9	28.9
자산상각비	3.1	3.0	2.9	2.9	2.9
기타비현금성손익	(0.9)	(2.0)	12.4	8.7	6.7
운전자본증감	3.6	(9.1)	(26.5)	(4.4)	(5.8)
매출채권감소(증가)	(0.3)	(7.4)	(5.9)	(2.5)	(3.3)
재고자산감소(증가)	(1.2)	(7.5)	(18.4)	(3.7)	(4.9)
매입채무증가(감소)	3.6	2.9	7.8	1.8	2.4
기타	1.5	2.9	(9.9)	0.0	0.0
투자현금	(24.9)	(10.8)	(8.8)	(15.1)	(15.9)
단기투자자산감소	(19.5)	(7.7)	2.7	(0.2)	(0.2)
장기투자증권감소	0.0	0.0	(8.2)	(11.4)	(11.8)
설비투자	(2.1)	(1.8)	(2.3)	(2.8)	(3.1)
유형자산처분	1.0	0.8	0.0	0.0	0.0
무형자산처분	(0.1)	(0.1)	(0.0)	(0.0)	(0.0)
재무현금	(5.9)	(5.9)	(6.4)	(7.1)	(7.9)
차입금증가	(0.4)	(0.4)	(0.1)	0.0	0.0
자본증가	(5.5)	(5.5)	(6.3)	(7.1)	(7.9)
배당금지급	5.5	5.5	6.3	7.1	7.9
현금 증감	(12.0)	(4.0)	2.6	10.9	9.0
기초현금	24.7	12.6	8.6	11.2	22.2
기말현금	12.6	8.6	11.2	22.2	31.1
Gross Cash flow	13.9	16.5	38.3	37.5	38.6
Gross Investment	1.9	12.2	38.0	19.3	21.5
Free Cash Flow	12.1	4.3	0.4	18.2	17.0

자료: 유진투자증권

손익계산서

(단위:십억원)	2021A	2022A	2023F	2024F	2025F
매출액	78.7	89.1	117.9	135.5	153.7
증가율(%)	(13.3)	13.1	32.4	14.9	13.4
매출원가	57.5	63.6	83.1	94.9	107.8
매출총이익	21.3	25.5	34.8	40.6	45.9
판매 및 일반관리비	12.7	13.5	15.7	17.9	19.9
기타영업손익	0.0	0.0	0.0	0.0	0.0
영업이익	8.5	12.0	19.1	22.7	26.0
증가율(%)	(17.4)	40.3	59.6	18.7	14.8
EBITDA	11.6	15.0	22.1	25.6	29.0
증가율(%)	(13.2)	28.5	47.5	16.2	13.2
영업외손익	7.0	7.5	9.3	9.7	10.1
이자수익	5.7	7.7	15.3	11.9	13.5
이자비용	0.0	0.0	0.0	0.0	0.0
지분법손익	0.0	0.0	0.0	0.0	0.0
기타영업외손익	1.4	(0.2)	(5.9)	(2.2)	(3.4)
세전순이익	15.6	19.5	28.4	32.4	36.1
증가율(%)	(10.0)	25.2	45.8	13.9	11.6
법인세비용	3.8	4.0	6.1	6.5	7.3
당기순이익	11.8	15.5	22.4	25.9	28.9
증가율(%)	(11.8)	31.9	44.4	15.7	11.5
지배주주지분	11.8	15.5	22.4	25.9	28.9
증가율(%)	(11.8)	31.9	44.4	15.7	11.5
비지배지분	0.0	0.0	0.0	0.0	0.0
EPS(원)	746	985	1,422	1,644	1,834
증가율(%)	(11.8)	31.9	44.4	15.7	11.5
수정EPS(원)	746	985	1,422	1,644	1,834
증가율(%)	(11.8)	31.9	44.4	15.7	11.5

주요투자지표

	2021A	2022A	2023F	2024F	2025F
주당지표(원)					
EPS	746	985	1,422	1,644	1,834
BPS	20,308	21,622	23,447	25,085	26,737
DPS	350	400	450	500	550
밸류에이션(배, %)					
PER	12.1	12.1	8.7	7.5	6.8
PBR	0.4	0.6	0.5	0.5	0.5
EV/EBITDA	10.2	11.7	8.2	6.6	5.5
배당수익률	3.9	3.4	3.6	4.0	4.4
PCR	10.2	11.4	5.1	5.2	5.1
수익성(%)					
영업이익율	10.8	13.4	16.2	16.7	16.9
EBITDA이익율	14.8	16.8	18.7	18.9	18.9
순이익율	14.9	17.4	19.0	19.1	18.8
ROE	3.9	4.7	6.3	6.8	7.1
ROIC	10.3	16.6	22.7	23.8	25.9
안정성(배, %)					
순차입금/자기자본	(7.4)	(3.6)	(4.1)	(6.7)	(8.4)
유동비율	467.9	254.2	277.4	307.7	330.7
이자보상배율	1,052.3	899.8	527.6	637.7	732.3
활동성(회)					
총자산회전율	0.2	0.2	0.3	0.3	0.3
매출채권회전율	4.4	4.1	4.1	4.1	4.3
재고자산회전율	3.9	3.6	3.1	2.8	2.9
매입채무회전율	7.5	6.4	6.2	5.8	6.0

Compliance Notice

당사는 자료 작성일 기준으로 지난 3개월 간 해당종목에 대해서 유가증권 발행에 참여한 적이 없습니다
 당사는 본 자료 발간일을 기준으로 해당종목의 주식을 1% 이상 보유하고 있지 않습니다
 당사는 동 자료를 기관투자자 또는 제 3자에게 사전 제공한 사실이 없습니다
 조사분석담당자는 자료작성일 현재 동 종목과 관련하여 재산적 이해관계가 없습니다
 동 자료에 게재된 내용들은 조사분석담당자 본인의 의견을 정확하게 반영하고 있으며, 외부의 부당한 압력이나 간섭 없이 작성되었음을 확인합니다
 동 자료는 당사의 제작물로서 모든 저작권은 당사에게 있습니다
 동 자료는 당사의 동의 없이 어떠한 경우에도 어떠한 형태로든 복제, 배포, 전송, 변형, 대여할 수 없습니다
 동 자료에 수록된 내용은 당사 리서치센터가 신뢰할 만한 자료 및 정보로부터 얻어진 것이나, 당사는 그 정확성이나 완전성을 보장할 수 없습니다.
 따라서 어떠한 경우에도 자료는 고객의 주식투자의 결과에 대한 법적 책임소재에 대한 증빙자료로 사용될 수 없습니다

투자기간 및 투자등급/투자의견 비율

종목추천 및 업종추천 투자기간: 12개월 (추천기준일 증가대비 추천종목의 예상 목표수익률을 의미함) 당사 투자의견 비율(%)

· STRONG BUY(매수)	추천기준일 증가대비 +50%이상	0%
· BUY(매수)	추천기준일 증가대비 +15%이상 ~ +50%미만	94%
· HOLD(중립)	추천기준일 증가대비 -10%이상 ~ +15%미만	5%
· REDUCE(매도)	추천기준일 증가대비 -10%미만	1%

(2023.03.31 기준)

